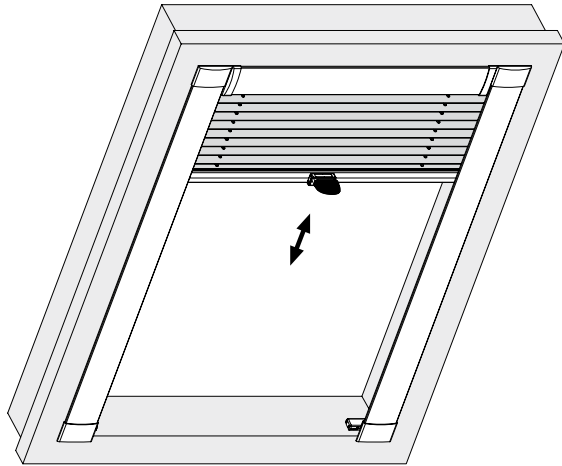
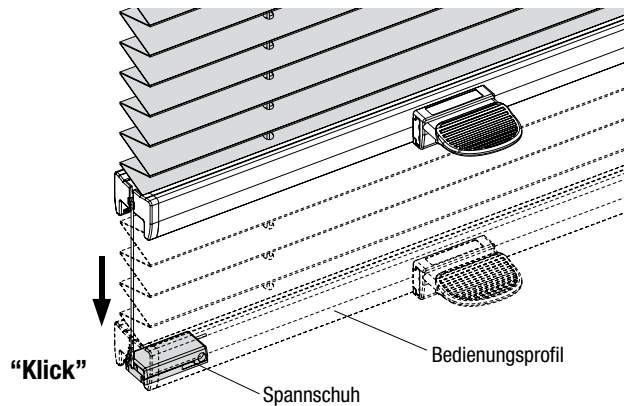


Gespannte Plissee-Anlage schließt bzw. öffnet durch Verschieben des Bediengriffes.



Arretierung des Bedienungsprofils auf der Spannschuhbefestigung.



Pflege

Unsere Stoffe sind dank eines speziellen Herstellungsverfahrens antistatisch ausgerüstet und daher staub- und schmutzresistent.

Gelegentliches abbürsten mit einer weichen Bürste oder Staubwedel ist in der Regel ausreichend.

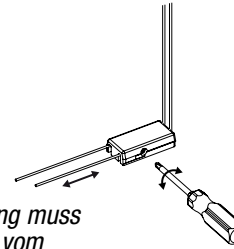
Weitere Pflegeinformationen entnehmen Sie bitte der Waschanleitung.

Ausgleich von Aufmaßungenauigkeiten

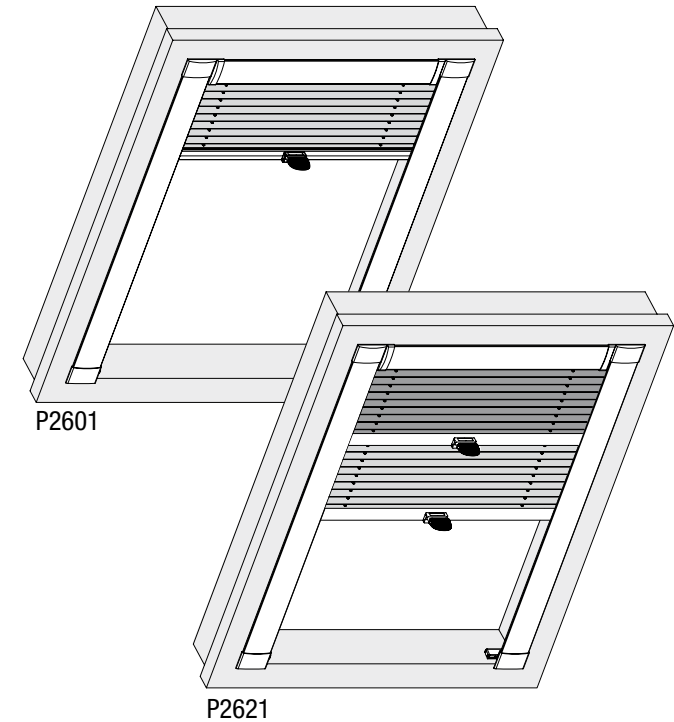
Durch Lösen der Schrauben, kann die Schnurspannung des Plissees verändert werden.

Ausgleichmöglichkeit max. ± 20 mm.

Hinweis: Die Änderung der Schnurspannung muss gleichmäßig erfolgen und ist nur vom geschulten Fachpersonal vorzunehmen!



Plissee Typen P2601, P2621 für Dachflächenfenster



Verehrte Kundin, verehrter Kunde,

dieses maßgerechte Plissee wurde speziell für Ihre Bedürfnisse hergestellt. Hochwertige Materialien und ein formvollendetes Design gewährleisten eine lange Lebensdauer und bieten somit viel Freude an dem erworbenen Produkt.

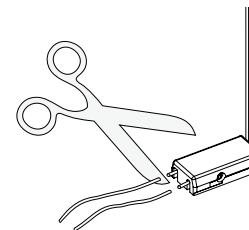
! Bitte lesen Sie die nachfolgenden Hinweise sorgfältig vor der Montage !

Fachkundige Montage erforderlich. Unsachgemäße Montage kann zu Unfällen führen. Ausführungsänderungen nur nach Absprache mit dem Hersteller.

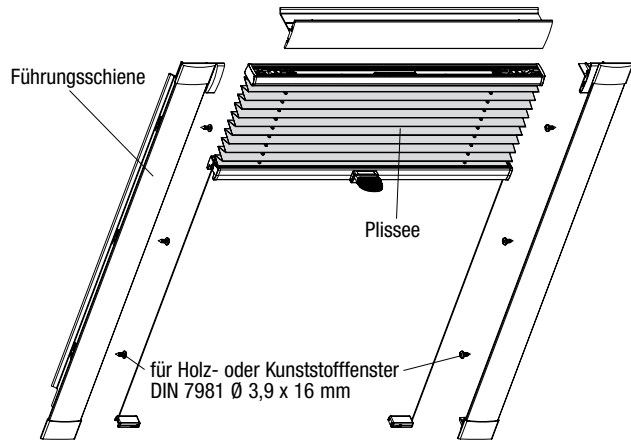
Zur Montage bitte nur beigelegte Schrauben verwenden.

Ihr Plissee Hersteller

Nach der Funktionskontrolle können die überstehenden Schnüre abgeschnitten werden.

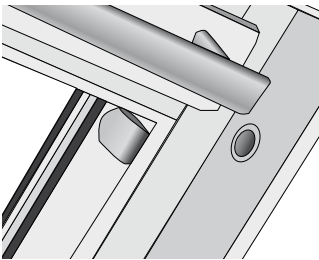


Montage



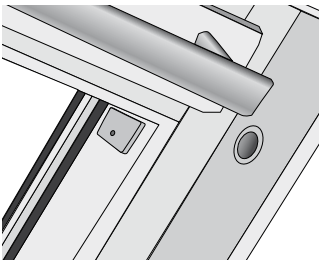
Bei einem VELUX Fenster:

Fenster neuer Generation mit **gerundetem** Träger

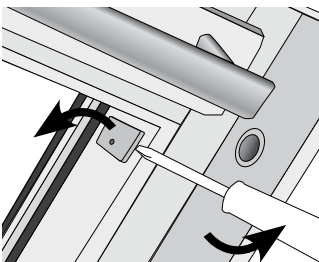


Träger kann im Fenster bleiben.
Weiter mit 1.

Fenster älterer Generation mit **eckigem** Träger



Träger muss entfernt werden!



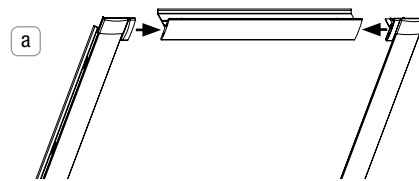
Träger vorsichtig mit einem Schlitzschraubendreher heraus hebeln.

Darauf achten, dass das Fenster nicht beschädigt wird.

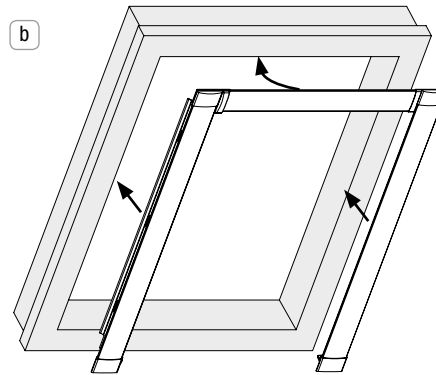
Montage

1. Führungsschienen montieren

a) Stecken Sie die zwei Führungsschienen und die Kopfschiene zusammen.

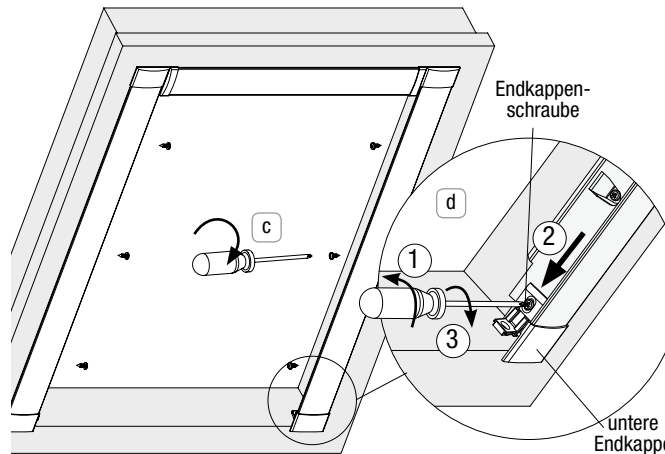


b) Setzen Sie die zusammengesteckten Profile in den Fensterrahmen ein. Die Kopfschiene muss oben fest liegen.



c) Schienen im Fensterrahmen verschrauben.

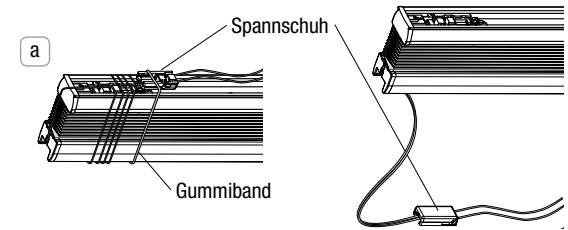
d) Richten Sie die Endkappen unten aus. Lösen Sie dazu die jeweiligen Schrauben (1) und schieben Sie die Endkappen bis zum Anschlag an das Flügelholz (2). Schrauben wieder anziehen (3).



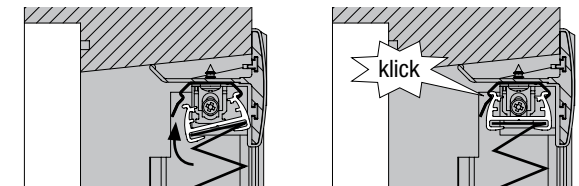
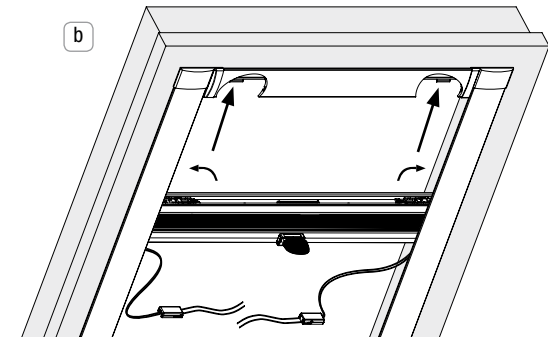
Montage

2. Plissee montieren

a) Gummiband entfernen und die Spannschuh abwickeln.



b) Plissee hinter die Seitenschienen setzen und oben in die Träger drücken.



c) Die Spannschuh unten auf die Endkappen schieben.

